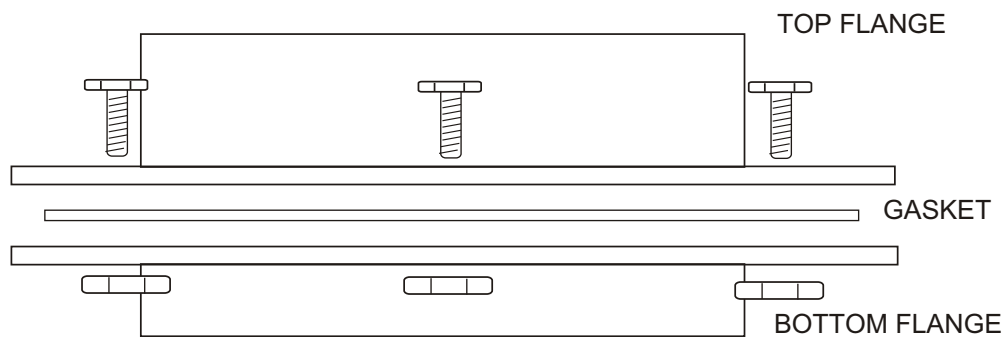


FLANGE SET



SPECIFY HOSE DIAMETER

